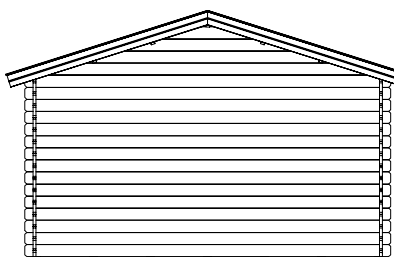
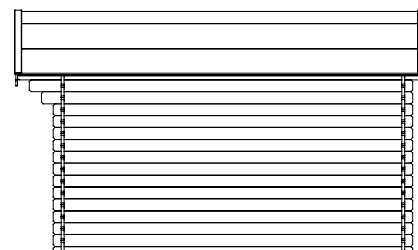
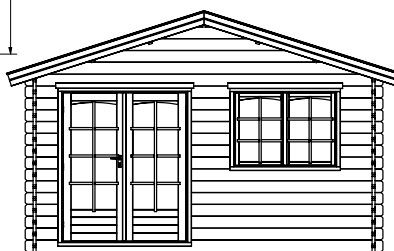
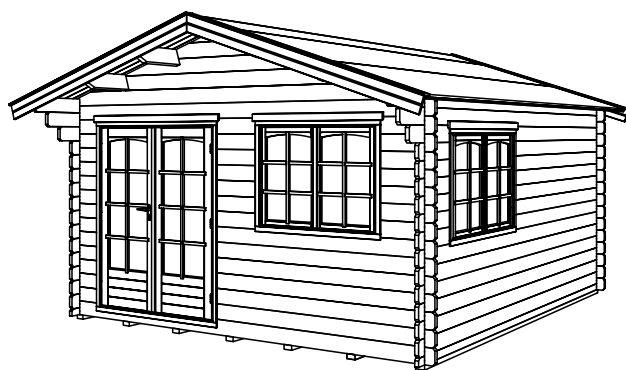
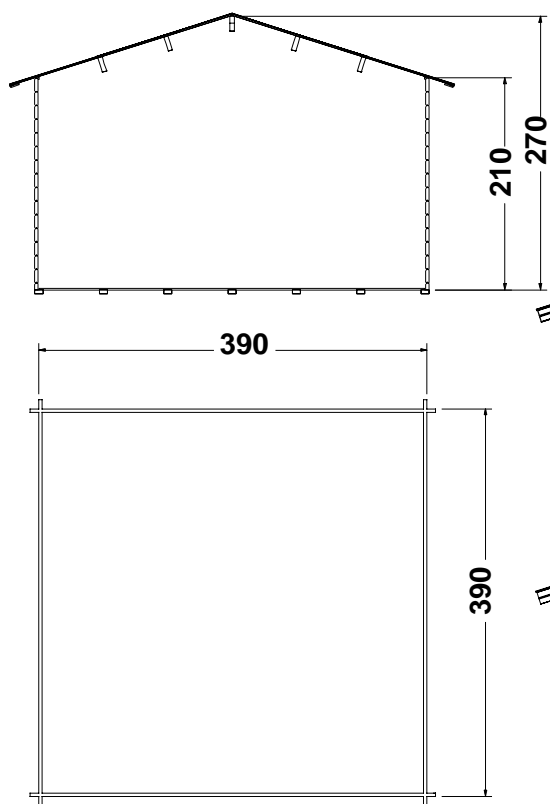


Montana 34mm/44mm



- | | |
|--|-----------|
| <input type="checkbox"/> (A) Montana DT 34mm Art. Nr. 431362 | (1200 kg) |
| <input type="checkbox"/> (B) Montana DT 44mm Art. Nr. 431027 | (1350 kg) |
| <input type="checkbox"/> (C) | |
| <input type="checkbox"/> (D) | |
| <input type="checkbox"/> (E) | |

- | |
|------------------------------|
| <input type="checkbox"/> (A) |
| <input type="checkbox"/> (B) |
| <input type="checkbox"/> (C) |
| <input type="checkbox"/> (D) |
| <input type="checkbox"/> (E) |

Technische informatie

Wanden	34/44 mm wandbalken met dubbele veer en groef, nordeuropees vurenhout
Dak	dakplanken 16mm met veer en groef
Dakoverstek	50cm voor, 20cm achter en 20cm zijkant
Dakbedekking	dakleer
Vloer	vloerplanken 18,5mm met veer en groef
Vloerbalken	4 x 8cm drukgeïmpregneerd
Deur	dubbele deur met glas en raamverdeling, doorgangmaat (BxH) 139 x 174cm incl. cilinderslot, profielcilinder en sleutels
Raam	2x dubbel raam met glas en raamverdeling (BxH) 126 x 95cm

	fundament maat (BxD) (cm)	Buitenmaat (cm) inkl. hoekverbinding	Buitenmaat (cm) inkl. dakoversstek	Oppervlakte (m ²)	inhoud (m ³)	Verpakking B x 112cm x D
(A) Montana 34mm	390 x 390	408 x 408	438 x 470	15,21	36,60	480 x 80
(B) Montana 44mm	390 x 390	408 x 408	438 x 470	15,21	36,60	480 x 90
(C)						
(D)						
(E)						